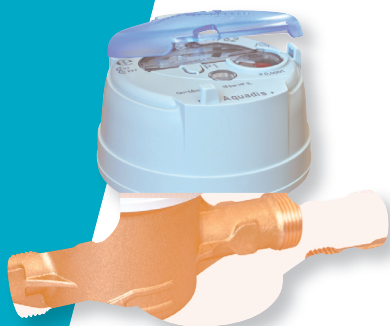




## Aquadis+

Compteur volumétrique nouvelle génération.



- > *Nouvelle conception*
- > *Très faible débit de démarrage*
- > *Endurance exceptionnelle*
- > *Facilité de lecture*
- > *Pré-équipement pour la communication*

Aquadis+ est un compteur volumétrique eau froide nouvelle génération classe C pour la facturation en habitat individuel et collectif.

Aquadis+ est le fruit de l'expérience et de l'étroite collaboration avec les utilisateurs.

Il a fait l'objet de nombreux brevets et d'études particulièrement poussées, axées sur l'optimisation des exigences terrain suivantes :

- > Précision métrologique.
- > Endurance, toutes les conditions rencontrées dans la vie d'un compteur ont été étudiées et reproduites dans les laboratoires, telles que :
  - stockage à basse et haute température,
  - mise en service,
  - usure continue,
  - accidents de réseau,
  - coups de bélier,
  - vibrations des canalisations,
  - tentatives de fraude,

- perturbations climatiques, hydrauliques et mécaniques...

- > Confort de lecture de l'index et des marquages.
- > Robustesse.
- > Encombrement compatible avec une installation en habitat collectif.
- > Niveau sonore compatible avec une utilisation en habitat collectif.

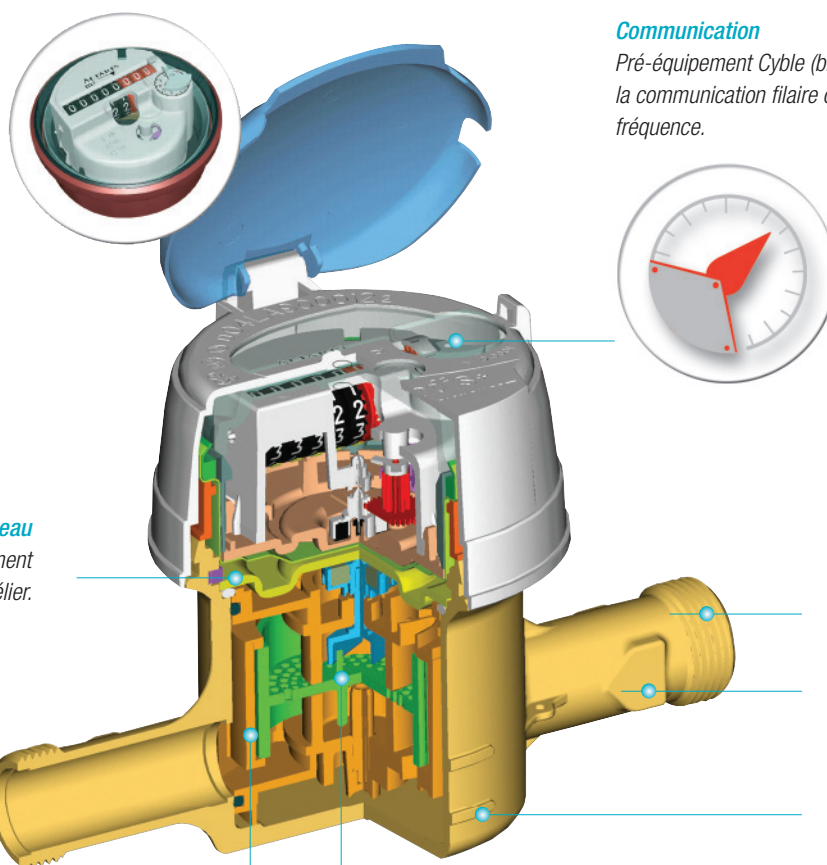
L'aquadis+ répond à toutes ces exigences grâce à sa conception hydraulique innovante, les larges ouïes hautes et basses de la boîte mesurante et le piston multiprofilé.



### Totalisateur verre métal extra-sec (option)

L'utilisation du cuivre et du verre minéral assure :

- une étanchéité et lisibilité parfaites sur toute la durée de vie du compteur
  - une résistance accrue à la fraude.
- Il est orientable à 350°.



### Communication

Pré-équipement Cyble (brevet) pour la communication filaire ou radio-fréquence.

### Plateau

Plateau étanche particulièrement résistant aux coups de bélier.

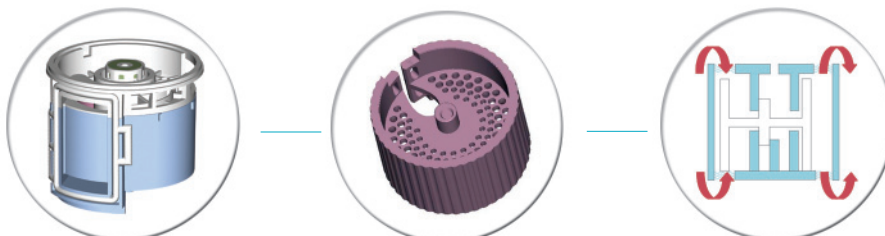
### Filtre

Filtre incorporé et démontable, facile d'entretien.

### Plats de serrage

### Bâche

Bâche laiton ou composite



### Boîte mesurante innovante

Aquadis+ est un compteur de technologie volumétrique. Le flux d'eau, guidée par la tubulure amont traverse la chambre de mesure via de larges ouïes hautes et basses et actionne le piston multi-profilé.

L'équilibrage hydrodynamique généré par la symétrie des ouïes, crée une poussée verticale basse et haute également répartie de part et d'autre du piston. Cet équilibre des efforts associé au très faible poids permet au piston de se mettre en rotation dès les plus faibles débits, tout en minimisant les frottements sur les axes de pivotage.

Les larges sections de passage des ouïes facilitent le passage des particules solides alors que le volume cyclique optimal assure le rinçage efficace de la boîte mesurante.

## Variantes disponibles

Bâche version laiton ou composite (Cf notice spécifique)

Version coaxiale.

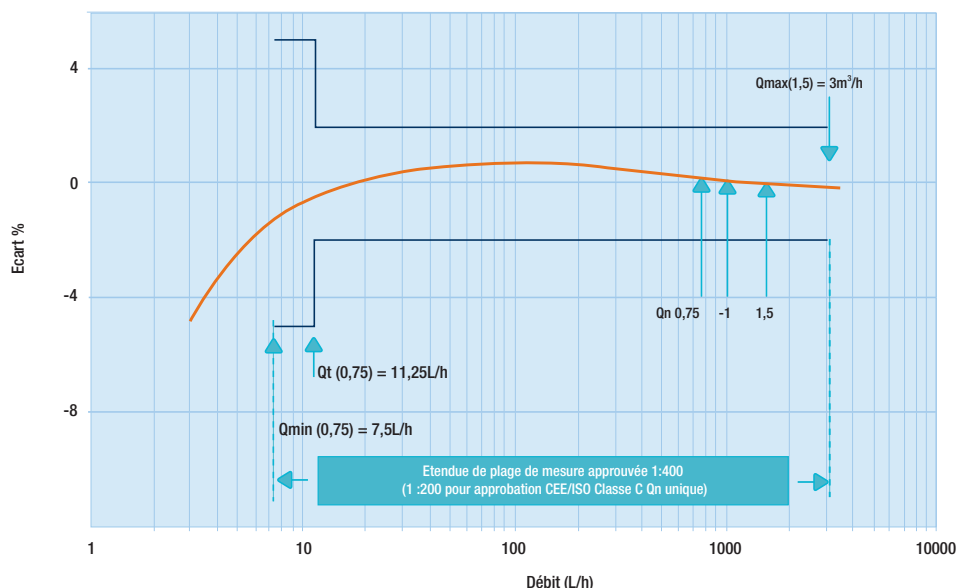
Totalisateur : verre métal ou composite avec essuie-glace / verre métal en version coaxiale.

Filetage et longueur : 3/4" en longueurs 110 et 170 mm.

Compteur équipé d'usine de leur module de communication radio pour la relève à distance.

## Une dynamique de mesure deux fois supérieure à la classe C

L'utilisation de matériaux composites de très faible densité dans l'eau ainsi que le concept novateur d'équilibrage hydrodynamique du piston, ont permis d'atteindre des débits de démarrage inférieurs à 1 litre/heure et d'approuver l'Aquadis+ avec une plage variable de  $Q_n$  allant de 0,75 à 1,5 m<sup>3</sup>/h. Cela confère à l'Aquadis+ une dynamique de mesure de 1:400 au lieu de 1:200 pour la classe C traditionnelle. A 3L/h, Aquadis+ est encore dans le canal métrologique réglementaire.



## Une endurance exceptionnelle

Grâce à l'équilibrage hydrodynamique et à la nouvelle géométrie de sa boîte mesurante, Aquadis+ est un compteur volumétrique particulièrement résistant à l'usure continue ainsi qu'aux accidents de réseaux. Sa conception facilite le passage de particules solides et limite significativement les risques de blocage du piston tout en préservant des dégradations éventuelles, pivots et pièces en mouvement.

## Communication

Aquadis+ est équipé en standard d'une aiguille cible métallique non magnétique, insensible par nature à la fraude par aimant et permettant l'adaptation d'un module de communication, (cf notices spécifiques), sans dépose ni déplombage du compteur.

La fonction communication offerte par la technologie Cyble permet, à la pose du compteur ou ultérieurement, le raccordement aux systèmes de télégestion et télérelève.

Les applications de communication sont nombreuses et évolutives :

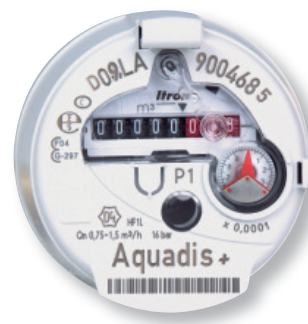
- > le relevé à distance pour compteur difficile d'accès
- > la gestion des retours d'eau
- > le contrôle du parc
- > l'analyse des consommations...

Lancée en 1996, la technologie Cyble, brevetée, a fait la preuve de sa fiabilité sur plusieurs millions de compteurs. Ce système offre une grande ouverture aux technologies de communication actuelles et futures.

### > Totalisateur Verre métal



### > Totalisateur composite avec essuie-glace



### > Aquadis+ version coaxiale



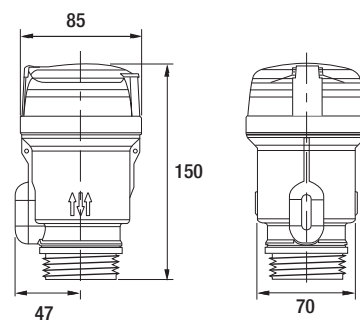
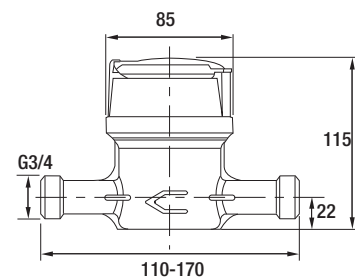
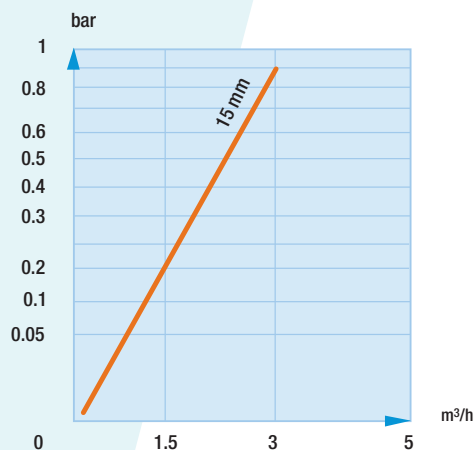
### > Aquadis+ version composite



## Caractéristiques métrologiques

Diamètre nominal	mm	15
Classe métrologique	Classe C toutes positions	
Approbation	F-04-G-297	
Température max. d'utilisation	°C	30
Température max. admissible pour fonctionnement d'une durée limitée (1 heure)	°C	50
Température de stockage	°C	-25 à 70
Pression max admissible	bar	16
Pression d'épreuve	bar	25
Perte de charge à Qmax	bar	<1
Débit nominal	m³/h	0,75 - 1,5
Débit maximal	m³/h	3
Débit minimal	L/h	7,5
Débit de transition	L/h	11,25
Débit de démarrage	L/h	<1
Précision ± 5%**	L/h	3
Précision ± 2%**	L/h	6
Portée du totalisateur	m³	99 99

## Perte de charge



Modèle coaxial

## A propos d'Itron Inc.

Itron Inc. est un leader dans la fourniture de solutions technologiques pour les industries de l'énergie et de l'eau. Notre groupe est le premier fournisseur mondial de solutions de comptage intelligent, de collecte et de gestion des données de comptage. Près de 8000 distributeurs dans le monde nous font confiance pour les aider à optimiser la fourniture et la consommation d'eau et d'énergie. Notre offre comprend des compteurs d'électricité, de gaz, d'eau et d'énergie thermique, des systèmes et infrastructure de communication pour la collecte des données de comptage (AMR et AMI), des solutions logicielles pour la gestion des données, des services tels que gestion de projet, installation et conseil. Pour en savoir plus, consultez le site : [www.itron.fr](http://www.itron.fr)

Pour de plus amples informations, contactez notre agence

**Itron**

125 rue de Paris  
91300 Massy  
Tél : 01.69.93.67.62  
Fax : 01.69.32.09.48  
[www.itron.fr](http://www.itron.fr)

