

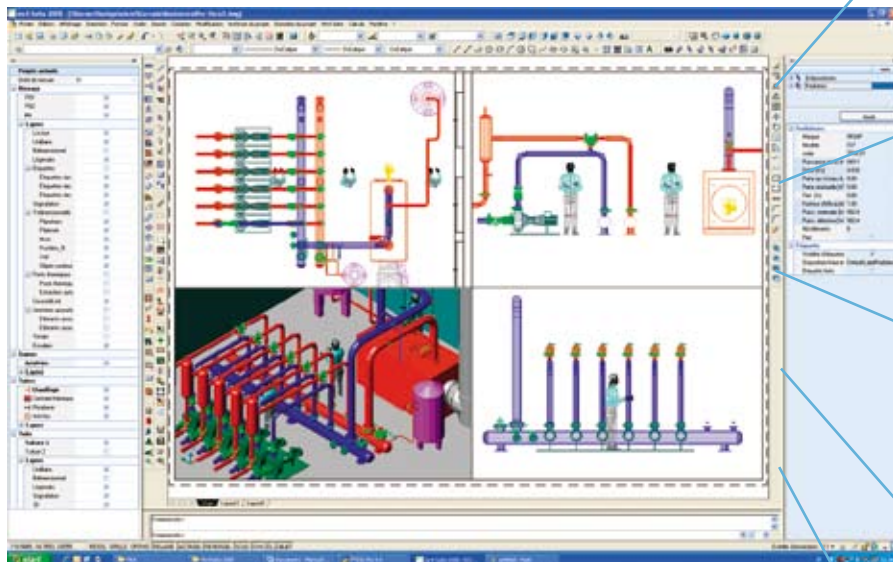
Générateurs et centrales thermiques



Dessiner les centrales thermo-frigorifiques

CARACTÉRISTIQUES PRINCIPALES

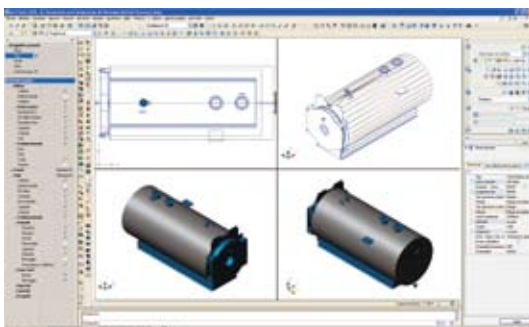
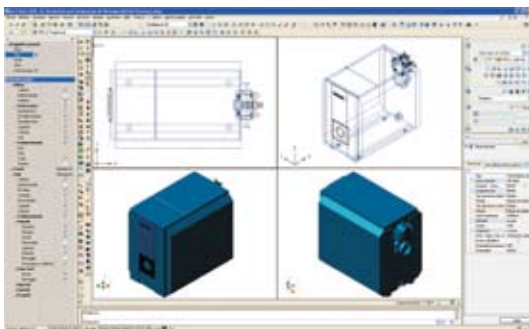
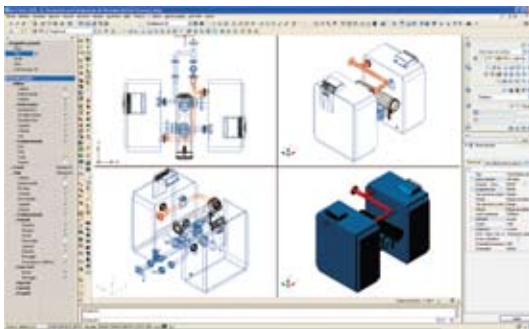
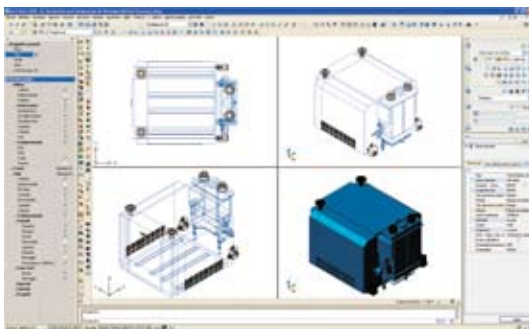
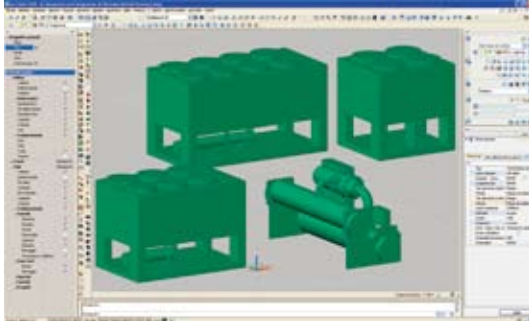
- Dessin bi et tridimensionnel des centrales thermiques et frigorifiques
- Bases de données des composantes de la centrale (vannes, pompes, brides, collecteurs, chaudières, refroidisseur, brûleurs, outils de mesure, réservoirs, vase d'expansion etc.), modifiables et personnalisables par les utilisateurs
- Plus de 1500 composantes et produits de différents constructeurs, stockées dans les différentes bases de données
- Représentation graphique précise et soignée
- Rendu réaliste des composantes
- Saisie de données des composantes, simple et naturelle, à l'aide de quelques clicks de la souris : position, orientation, et rotation sur le plan XY ou autour de son axe
- Raccords calculés et insérés automatiquement en fonction des dimensions des tuyaux
- Insertion automatique et manuelle des pièces spéciales (courbes, TEE, etc.)
- Personnalisation des pièces particulières en fonction du type et du rayon de courbature
- Plusieurs types de raccords entre tuyaux sélectionnables par l'utilisateur (taraudage, bride, soudure, à pression)
- Lecture finale du dessin et contrôle de cohérence
- Des étiquettes et des légendes de projet, qui décrivent la composante et indiquent le code d'abaque
- Parfaite compatibilité avec les commandes AutoCad (cotation, présentations, rendu) pour réaliser des projets exécutifs réalistes
- Calcul métrique estimatif du projet, disponible aux formats MsWord et MsExcel
- Des listes de prix personnalisables, incluses dans le logiciel
- Parfaite compatibilité avec le module SunnyCad pour insérer les données de la centrale dans le projet solaire
- Parfaite compatibilité avec le module HvacCad pour insérer les données de la centrale dans le projet radiant (température de rayonnement)



PipeCad vous permet de dessiner les centrales thermiques et frigorifiques en utilisant les bases de données des composantes, qui donnent une description paramétrique et donc réaliste de tous les objets.

Vous pouvez aussi associer à chaque composante un dessin fourni par le producteur du matériel. Intégré dans Mc4Suite, PipeCad vous permettra de dessiner des centrales rapidement et facilement.

On peut insérer dans le projet n'importe quelle composante de façon simple et naturelle. Les adaptateurs sont calculés et insérés automatiquement en fonction des dimensions des tuyaux.



Saisie de données

Tous les objets peuvent être positionnés à l'aide d'un click de la souris en vue plan. On peut préciser la coordonnée Z de deux façons différentes : par rapport au sol ou en valeur absolue.

Pour insérer des composantes lourdes (refroidisseurs d'eau, chaudières, réservoirs, pompes à chaleur), il suffit de préciser quel est l'angle de rotation du plan XY.

Pour insérer des composantes en ligne (vannes, outils de mesure, pompes en ligne), il faut avoir l'angle de rotation autour de leur axe. La direction de l'axe est la même que celle du tuyau sur lequel il a été inséré. On peut aussi dessiner le réseau des tuyaux en vue axonométrique.

Même les utilisateurs qui ne sont pas très experts peuvent utiliser ce logiciel, puisque la saisie de données est assez simple. PipeCad peut insérer automatiquement les courbes, les crois, raccord en T et, en général, toutes les pièces particulières. L'utilisateur peut personnaliser la composante et choisir la typologie, définir le rayon de courbure, l'angle de réduction des élargissements, ou réductions de section. Le type d'assemblage entre deux tuyaux dépend du choix de l'utilisateur, tandis que le type d'assemblage entre le tuyau et la composante dépend de cette dernière.

Les types d'assemblage disponibles sont les suivants : par brides, par soudage, par taraudage, par filetage mâle et femelle. La représentation des objets avec PipeCad est très réaliste.

Représentation graphique et liste des matériaux

La représentation graphique avec des modèles solides met à votre disposition toutes les vues nécessaires à la construction d'une centrale thermique.

Une étiquette est associée à chaque objet. Elle décrit les données de l'objet, comme le code abaque, qui sera ensuite utilisé pour distinguer l'objet dans le module de calcul métrique.

Pour effectuer le calcul métrique, l'utilisateur pourra attribuer à chaque composante un ou même plusieurs codes des listes de prix. Elles sont déjà fournies par le logiciel mais l'utilisateur pourra en créer d'autres.

Le programme calcule la quantité des composantes et crée le rapport au format MSeXcel ou MSWord.

Bases de données

Pour le moment le programme contient environ 1500 composantes, fabriquées par plusieurs constructeurs, comme Buderus (avec qui Mc4Software a développé une version personnalisée du programme). L'utilisateur peut modifier les objets stockés dans les archives et en introduire d'autres. La représentation graphique est précise et soignée. On peut choisir entre rapidité de génération du rendu et précision, en sélectionnant la quantité 3D du rendu pour chaque objet.

Calcul des matériaux

Avec une simple commande on peut créer la liste des matériaux afin d'y associer une liste de prix pour calculer le prix total de l'installation. On peut trouver la liste des matériaux dans une base de données, à l'aide de très peu de clicks de la souris.