

R410A

# Ecofrio Plus Pompe à chaleur Air/eau

YLHA PLUS 5 à 27

Une gamme complète de 6.2 kW à 27.5 kW

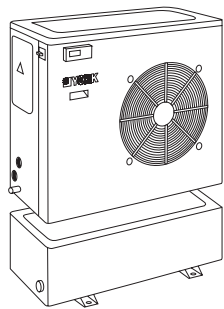


## Caractéristiques

- Spécialement conçue pour une application en chauffage
- Unités très compacte
- Contrôle de la température de sortie ou retour d'eau
- Kit hydraulique standard
- Plus besoin de ballon
- Fonction dynamique du point de consigne
- Protection anti-corrosion des ailettes du condenseur

## Options et Accessoires

- Commande à distance
- Terminal à distance
- Ventilateurs haute pression
- Batterie électrique auxiliaire
- Ballon tampon externe
- Supports anti vibratile
- Grille condenseur
- Résistance de carter (modèle 5 à 15)



*Ballon tampon avec ou sans résistances d'appoint.*



# Ecofrio Plus Pompe à chaleur Air/eau



## Caractéristiques Techniques

| Modèles                          |   |                   | YLHA PLUS                                     |           |           |           |            |           |           |           |
|----------------------------------|---|-------------------|---|-----------|-----------|-----------|------------|-----------|-----------|-----------|
|                                  |   |                   | 5 MC  | 7 MC      | 9 MC      | 12 MC     | 12 TC      | 15 TC     | 20 TC     | 27 TC     |
| <b>Performances</b>              | Puissance calorifique nominale *            | kW                | 6,2   | 7,2       | 9,8       | 12,3      | 12         | 16,5      | 20,9      | 27,5      |
|                                  | Puissance frigorifique **                   | kW                | 5,4   | 7,1       | 8,7       | 11,8      | 11,5       | 14,5      | 19,4      | 25,8      |
|                                  | EER / COP aux conditions nominales en chaud |                   | 2,8 / 3,1                                     | 2,8 / 2,9 | 2,7 / 2,9 | 2,8 / 3,1 | 2,7 / 3,0  | 2,7 / 3,1 | 2,8 / 3,3 | 2,9 / 3,3 |
|                                  | COP temp. 7/6°C régime 30/35 en chaud       |                   | 3,78  | 3,48      | 3,50      | 4,01      | 3,86       | 3,85      | 3,96      | 4,03      |
| <b>Compresseur</b>               | Nombre de compresseurs                      |                   | 1   |           |           |           |            |           |           |           |
|                                  | Type de compresseur                         |                   | Scroll  |           |           |           |            |           |           |           |
| <b>Ventilation</b>               | Nombre de ventilateurs                      |                   | 1   |           | 2         |           | 2          |           |           |           |
|                                  | Diamètre ventilateur                        | mm                | 450   |           |           |           |            |           | 560       |           |
|                                  | Débit d'air                                 | m <sup>3</sup> /h | 2 900   | 3 150     |           | 6 150     |            | 6 300     | 7 200     |           |
| <b>Caractérist. hydrauliques</b> | Débit nominal                               | l/h               | 930   | 1 220     | 1 496     | 2 020     | 1 980      | 2 494     | 3 335     | 4 440     |
|                                  | Pression disp. au débit d'air avec filtre   | kPa               | 49  | 76        | 67,5      | 100       | 116        | 147,5     | 124       | 182       |
|                                  | Volume vase d'expansion                     | Litres            | 1   | 2         |           | 5         | 5          |           | 8         |           |
|                                  | Connexion hydraulique femelle               |                   | 1"  |           |           | 1"        |            | 1 1/4"    |           |           |
|                                  | Connexion filtre femelle                    |                   | 1"  |           |           | 1 1/4"    |            |           |           |           |
| <b>Caractérist. électriques</b>  | Alimentation électrique                     | V/ph              | 230-1-50                                      |           |           |           | 400-3-50+N |           |           |           |
|                                  | Puissance électrique maxi                   | kW                | 2,70  | 3,48      | 4,80      | 5,51      | 5,31       | 7,60      | 8,70      | 12,09     |
|                                  | Intensité maximum de l'unité                | A                 | 12,6  | 16,4      | 22,2      | 25,7      | 9,2        | 12,4      | 15,5      | 21,0      |
| <b>Niveaux sonore</b>            | Niveau de puissance sonore                  | dB(A)             | 70  | 70        | 71        | 73        | 73         | 73        | 74        | 78        |
|                                  | Niveau de pression sonore à 5 m             | dB(A)             | 44  | 44        | 45        | 47        | 47         | 47        | 48        | 51        |
|                                  | Niveau de pression sonore à 10 m            | dB(A)             | 40  | 40        | 41        | 43        | 43         | 43        | 44        | 48        |
| <b>Dimensions et Poids</b>       | Longueur                                    | mm                | 905   |           |           |           | 1 430      |           | 1 876     |           |
|                                  | Largueur                                    | mm                | 460   |           |           |           | 502        |           |           |           |
|                                  | Hauteur                                     | mm                | 762   | 965       |           | 1 270     |            |           |           |           |
|                                  | Poids                                       | kg                | 85  | 102       | 103       | 154       | 154        | 164       | 235       | 330       |
| <b>Operation</b>                 | Limites de fonctionnement                   |                   | en froid -10°C / +46°C en chaud -15°C / +20°C |           |           |           |            |           |           |           |

\* puissance calorifiques aux conditions eurovent +7°C BS / 6°C BH et température d'eau de 45°C

\*\* puissance frigorifiques aux conditions eurovent +35°C extérieur et +7°C de température de départ d'eau.

## Table de compatibilités / Codes

| Modèles  | 5 MC      | 7 MC      | 9 MC      | 12 MC     | 12 TC     | 15 TC     | 20 TC     | 27 TC     |
|--|-----------|-----------|-----------|-----------|-----------|-----------|-----------|-----------|
| YLHA Plus pompe à chaleur avec kit hydrav. et démarreur progressif | 668650583 | 668650786 | 668650987 | 668651287 | -         | -         | -         | -         |
| YLHA Plus pompe à chaleur avec kit hydraulique                     | 668650585 | 668650785 | 668650985 | 668651297 | 668651285 | 668651585 | 668652085 | 668652785 |

| Options et Accessoires                                   |           |           |     |           |  |           |           |           |
|--|-----------|-----------|-----|-----------|--|-----------|-----------|-----------|
| Commande à distance                                      | 613802011 |           |     |           |  |           |           |           |
| Terminal à distance                                      | 613802231 |           |     |           |  |           |           |           |
| Supports anti vibratile                                  | 613029001 |           |     |           |  |           | 613029002 |           |
| Ballon tampon de 20 litres                               | 613990200 |           |     | N/A       |  |           |           |           |
| Ballon tampon de 30 litres                               | N/A       |           |     | 613990300 |  |           | N/A       |           |
| Ballon tampon de 115 litres                              | N/A       |           |     | 613991150 |  |           |           |           |
| Ballon tampon 20 l avec résistances de 2 kW Monophasé    | 613990205 |           | N/A |           |  |           |           |           |
| Ballon tampon 20 l avec résistances de 3 kW Monophasé    | 613990206 |           |     | N/A       |  |           |           |           |
| Ballon tampon 30 l avec résistances de 3,5 kW Monophasé  | N/A       |           |     | 613990307 |  | N/A       |           |           |
| Ballon tampon 30 l avec résistances de 4,5 kW Triphasé   | N/A       |           |     | 613990305 |  | N/A       |           |           |
| Ballon tampon 30 l avec résistances de 6 kW Triphasé     | N/A       |           |     | 613990306 |  |           | N/A       |           |
| Ballon tampon 115 l avec résistances de 10,5 kW Triphasé | N/A       |           |     | 613991151 |  |           |           |           |
| Ventilateurs haute pression 50 pa                        | 611991082 |           |     | 611991083 |  |           | 611991085 |           |
| Grille condenseur  | 613995083 | 613995084 |     | 613995085 |  | 613995086 |           | 613995087 |
| Résistance de carter                                     | 613760322 |           |     |           |  |           | Include   |           |

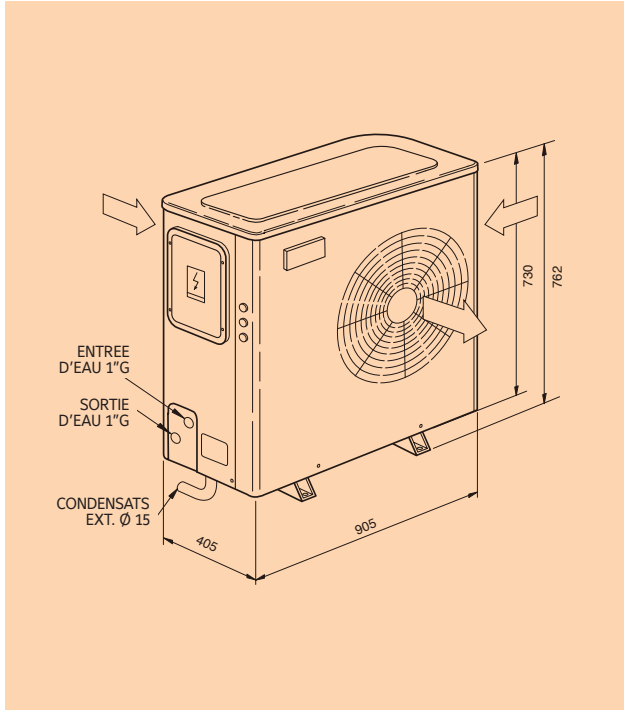
N/A = Non disponible



# Dimensions, connexions hydrauliques et dégagements minimum

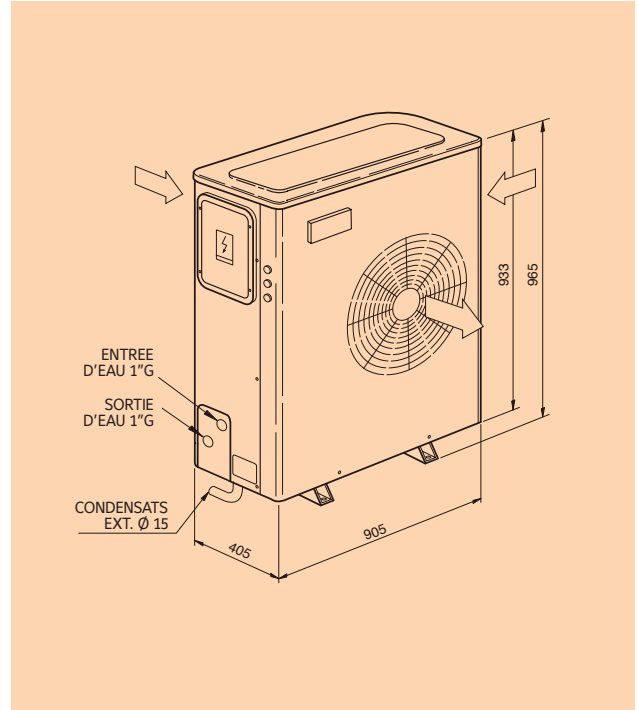


## YLHA PLUS 5 M-MC



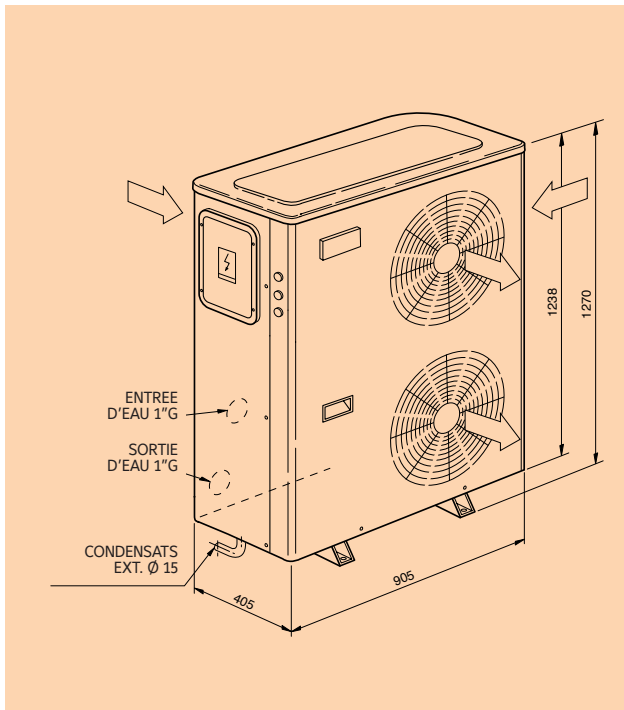
Toutes les dimensions sont en mm. Ce Schéma n'est pas à l'échelle.

## YLHA PLUS 7/9 M-MC/T-TC



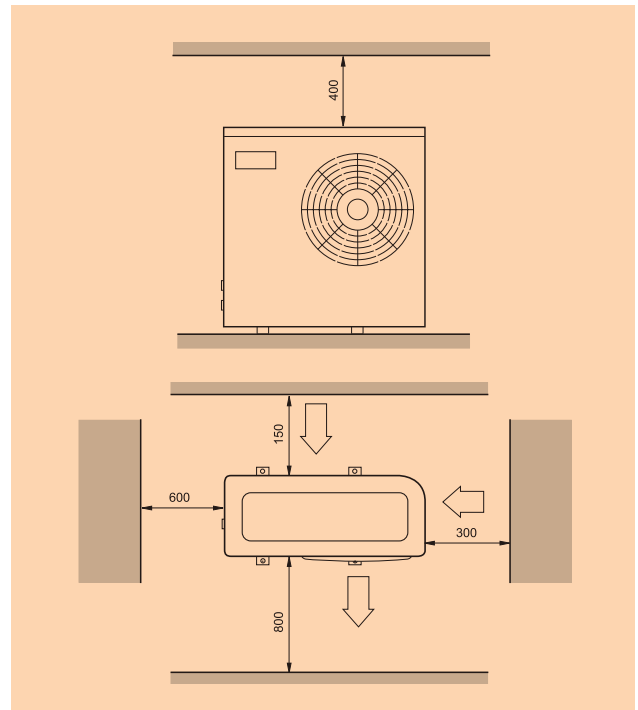
Toutes les dimensions sont en mm. Ce Schéma n'est pas à l'échelle.

## YLHA PLUS 12 M-MC/T-TC / 15 T-TC



Toutes les dimensions sont en mm. Ce Schéma n'est pas à l'échelle.

## Modèles YLHA PLUS 5/7/9/12/15

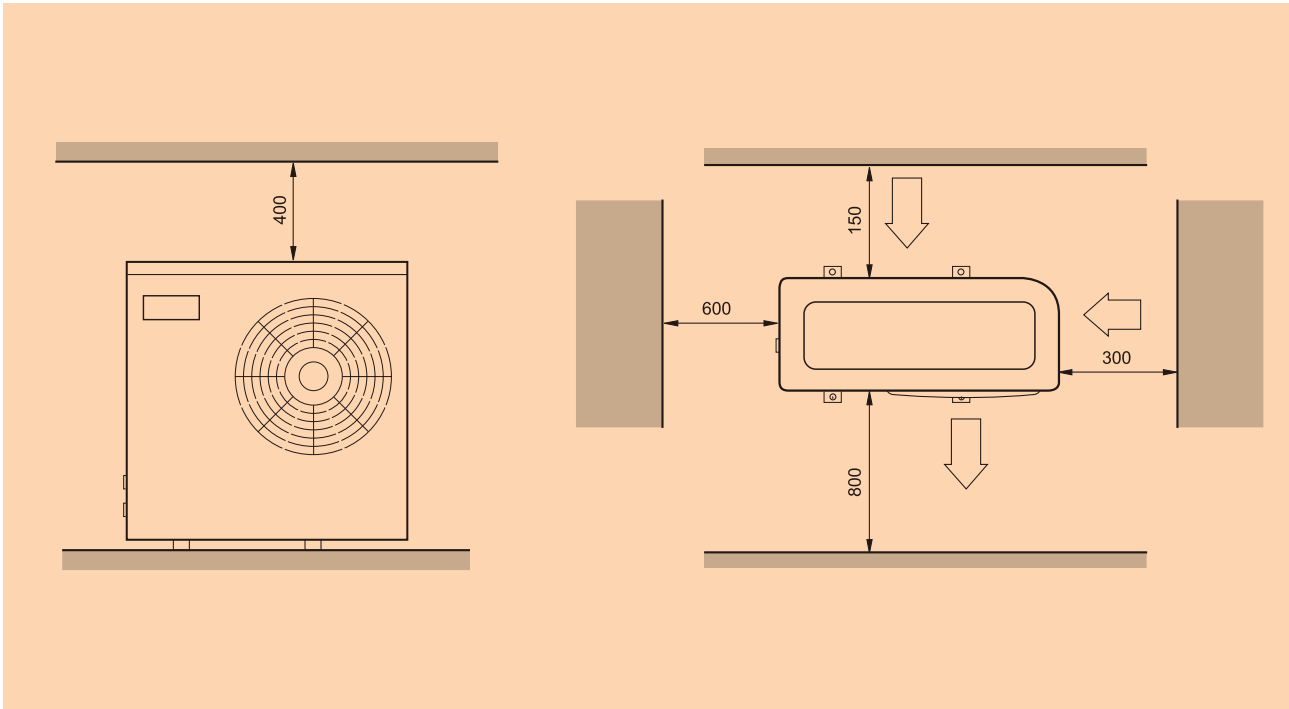


Toutes les dimensions sont en mm. Ce Schéma n'est pas à l'échelle.

# Dimensions, connexions hydrauliques et dégagements minimum

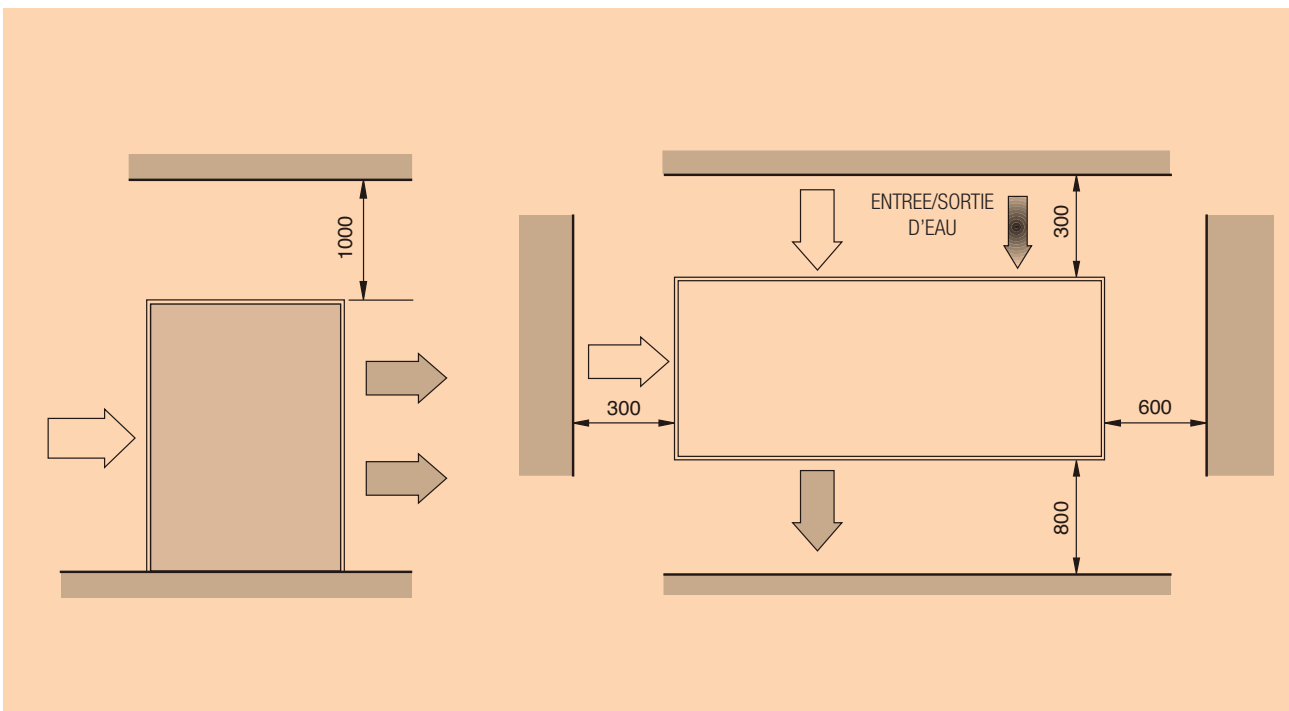


## Modèles YLHA PLUS 5/7/9/12/15



Toutes les dimensions sont en mm. Ce Schéma n'est pas à l'échelle.

## Modèles YLHA PLUS 20-27



Toutes les dimensions sont en mm. Ce Schéma n'est pas à l'échelle.



Le fabricant se réserve le droit de procéder à toutes modifications sans préavis.

